

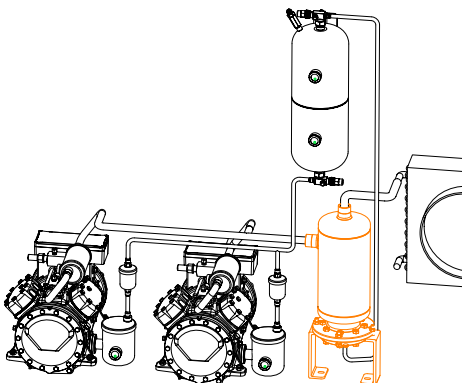
HELICAL OIL SEPARATORS

Helisel Yağ Ayırıcılar



Please contact us for **R600a, R290 & R1270**.
R600a, R290 & R1270 ile ilgili lütfen iletişime geçiniz.

NH3 Please create the order code as **NH**.
NH3 Sipariş kodunu **NH** olarak oluşturun.



Introduction

The task of the helical oil separators is to separate oil from the discharge refrigerant correctly and ensure oil return to the compressor most effectively. The purpose is to maintain crankcase oil level and increases the efficiency of the system by minimizing the excessive oil circulation. Helical oil separators are designed for low pressure oil management systems, they can be used in various systems and multiple compressors. The products are designed for use with scroll and piston compressors, they are not recommended for screw or rotary vane compressors. Standard product series are designed for use with HCFC & HFC refrigerant with the relevant oil (please contact us for ammonia system refrigerants). Helical system and stainless filter system in the product are more effective in separating oil than standard oil separators. The surface of the oil separator is wrapped with a stainless filter, so that heavier oil particles adhere through helical path, separate from discharge refrigerant and drains. Gas/oil mixture is moved along spiral path by centrifugal force, and oil particles revolve on surface of perimeter and collide with layer. Oil drains from the filter screen to the reservoir at the bottom. Refrigerant passes through the filter and leaves the oil separator from outlet connection. When oil level rises in the reservoirs, float ball rises and oil returns to the crankcase by passing through oil return connection.

Application Field

It is strongly recommended to use oil separators under the following conditions: low evaporation temperature applications, capacity controlled systems, parallel connected compressors, flooded evaporators, blast freezer, two-stage compressors, cascade systems, long line systems.

Selection

Oil separator selection is made according to the refrigeration technical rules and oil separator connections must not have smaller diameter than discharge line size.

Technical Specification

- Helical oil separator types are products with float system. Float system;
- Stainless steel and brass raw materials are used,
- It is protected against to pressure and circulation will occur inside the product,
- Any contamination which may occur in the system can be easily caught by magnet in float system at oil outlet, thus it ensures that valve operates in a cleaner environment.

On standard products;

- ODS connection is used for inlet & outlet,
- Oil return connection 3/8"SAE is used,
- Detachable flange provides easy cleaning and check-up,
- Active parts may be replaced when needed,
- It is produced in accordance with CE 2014/68/EU [PED] pressure equipment directive.

Warning

- Please ensure that the float system is not damaged and it is working properly.
- Before installing flange connection, ensure that O-ring channel is clean and not damaged. Place the O-ring into the channel correctly and mount by tightening bolts with equal torque.

Genel Ürün Tanımı

Helisel yağ ayırıcıların görevi, deşarj gazındaki yağı doğru bir şekilde ayırmak ve en etkili şekilde yağın kompresöre geri dönüşünü sağlamaktır. Amaç, karter yağ düzeyini korumak ve oluşabilecek aşırı yağ sirkülasyonunu minimuma indirerek sistemin verimini artırmaktır. Helisel yağ ayırıcılar düşük basınçlı yağ yönetim sistemleri için tasarlanmıştır, çok çeşitli sistemlerde ve çoklu kompresörlerde kullanılabilirler. Yağ ayırıcılar skrol ve pistonlu kompresörler ile birlikte kullanılmak için tasarlanmıştır, vidalı ve rotary kompresörler ile birlikte kullanılması tavsiye edilmez. Standart ürün serisi, uygun yağlarla birlikte HCFC & HFC soğutucu akışkanlar ile kullanımı için tasarlanmıştır. (Amonyak soğutucu akışkanlı sistemler için lütfen bizimle iletişime geçiniz). Ürün içerisinde bulunan spiral sistem ve paslanmaz filtre sistemi yağın ayrılmasında geleneksel yağ ayırıcılara oranla daha verimlidir. Yağ ayırıcının iç yüzeyi paslanmaz filtre ile sarılmıştır, böylelikle ağır yağ parçacıkları spiral yolu boyunca filtreler ile çarpışır ve deşarj gazından ayrılıp ilerlemesi sağlanır. Gaz/Yağ karışımı merkezkaç kuvvetiyle helisin spiral yolu boyunca hareket ettirilip yağ parçacıklarının çeper yüzeyinde dönmesini ve katmanla çarpışmasına neden olur. Yağ aşağı inerek ayırıcının dibindeki hazneye boşalır. Gaz ise filtreden geçer ve çıkış borusundan ayırıcıyı terk eder. Haznedeki yağ seviyesi yükseldiğinde, şamandıra topuda yükselir ve yağ dönüş bağlantısından geçerek yağın tekrar kompresör karterine dönmesini sağlar.

Kullanım Alanı

Aşağıdaki belirtilen uygulamalar ve koşullarda yağ ayırıcı kullanımı önemle tavsiye edilir. Düşük sıcaklık sistemleri, kapasite kontrollü sistemler, paralel bağlanmış kompresörlü sistemler, taşmalı tip evaporatörler, blast freezer, çift kademeli sistemler, kaskat sistemler, booster, uzun boru hattı olan sistemler.

Seçim

Yağ ayırıcı seçimi yapılırken soğutmanın teknik kurallarına göre yapılmalıdır ancak yağ ayırıcı bağlantı ölçüsü deşarj hattı ölçüsünden küçük olmamalıdır.

Teknik Özellikler

- Flanşlı helisel yağ ayırıcıları şamandıra sistemli bir üründür. Şamandıra sistemi;
- Tamamen paslanmaz ve pirinç malzeme kullanılmaktadır,
- Ürün içerisinde oluşacak basınç ve sirkülasyona karşı korunmaktadır,
- Yağ çıkış noktasında şamandıra kısmında bulunan mıknatıs ile oluşabilecek her türlü kirlilikler mıknatıs sayesinde kolayca yakalanmakta ve vananın daha temiz bir ortamda çalışmasını sağlanmaktadır.

Standart ürünlerde;

- Giriş ve çıkış için ODS kaynaklı bağlantı kullanılmaktadır,
- Yağ dönüş bağlantı manşonu 3/8"SAE olarak kullanılmaktadır,
- Sökülebilir flanş sayesinde temizliği ve kontrolü oldukça kolaydır,
- Gerektiğinde aktif parçalar değiştirilebilir,
- CE 2014/68/EU [PED] basınçlı kaplar direktifine uygun olarak imal edilmektedir.

Uyarılar

- Şamandıra sisteminin zarar görmediğinden ve çalışır durumda olduğundan emin olunuz.
- Flanş bağlantısını montajlanmadan önce conta kanalının temiz ve zarar görmemiş olduğundan emin olun ve contayı dikkatli bir şekilde kanala yerleştirin ve akabinde civataları eşit derecede sıkarak montajlayınız.



HELICAL OIL SEPARATORS

Helisel Yağ Ayırıcılar

OS-HOS-33B & OS-HOSF-33B series

Working Pressure [PS] **33 Bar**

Çalışma Basıncı

Min./Max. Allowable Temperature [TS] **-10° / 100°C Min./**

Max. İzin Verilen Sıcaklık

General Tolerance **± 3**

Genel Tolerans

Epoxy Coating **RAL 5009**

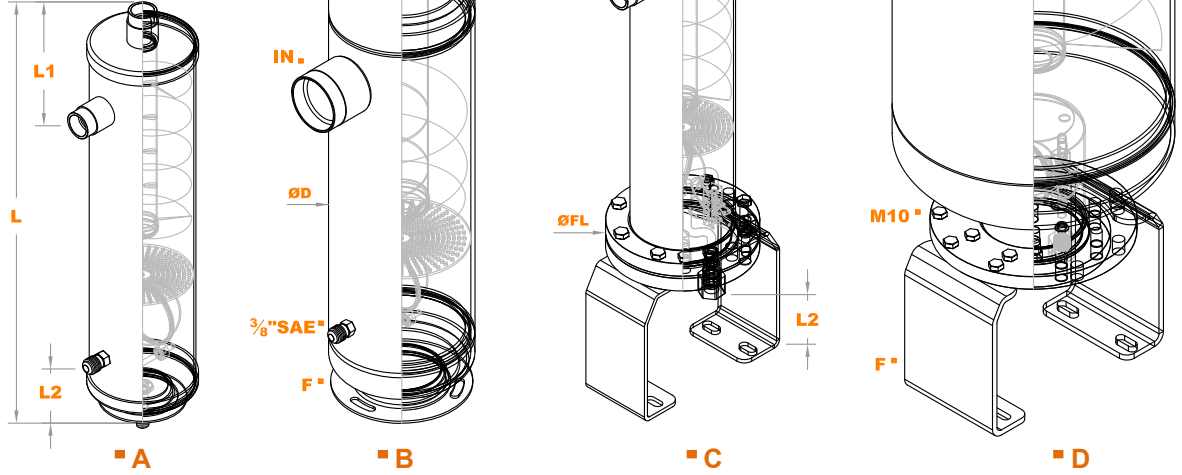
Epoksi Boya

Available Fluids **HCFC, HFC, R717 [NH3], R600A, R290**

Kullanılabilir Akışkanlar

Pressure Equipment Directive 2014/68/EU [PED] **Basıncı**

Kaplar Direkti i 2014/68/EU [PED]



Model	Ø D [mm]	L [mm]	L1 [mm]	L2 [mm]	Support [F]	Flange [FL]	Inlet & Outlet [mm]	[Inch]	Pre-charge qty (l)	Type
OS-HOS-33B-001	Ø 102	395	85	71	V85	-	ODS 16	5/8"	0,5	A
OS-HOS-33B-002	Ø 102	450	90	71	V85	-	ODS 22	7/8"	0,5	A
OS-HOS-33B-003	Ø 102	500	90	71	V85	-	ODS 28	1 1/8"	0,5	A
OS-HOS-33B-004	Ø 140	460	130	80	V140	-	ODS 35	1 3/8"	1,1	B
OS-HOS-33B-005	Ø 140	520	135	80	V140	-	ODS 42	1 5/8"	1,1	B
OS-HOS-33B-006	Ø 140	525	140	80	V140	-	ODS 54	2 1/8"	1,1	B
OS-HOSF-33B-001	Ø 102	515	85	115	V01	Ø 150*150	ODS 16	5/8"	0,7	C
OS-HOSF-33B-002	Ø 102	575	90	115	V01	Ø 150*150	ODS 22	7/8"	0,7	C
OS-HOSF-33B-003	Ø 102	575	90	115	V01	Ø 150*150	ODS 28	1 1/8"	0,7	C
OS-HOSF-33B-004	Ø 140	625	140	115	V01	Ø 150*150	ODS 35	1 3/8"	0,9	C
OS-HOSF-33B-005	Ø 140	690	145	115	V01	Ø 150*150	ODS 42	1 5/8"	0,9	C
OS-HOSF-33B-006	Ø 140	695	150	115	V01	Ø 150*150	ODS 54	2 1/8"	0,9	C
OS-HOSF-33B-007	Ø 219	680	195	115	V02	Ø 200*150	ODS 42	1 5/8"	1,1	D
OS-HOSF-33B-008	Ø 219	685	200	115	V02	Ø 200*150	ODS 54	2 1/8"	1,1	D
OS-HOSF-33B-009	Ø 273	800	225	115	V02	Ø 200*150	ODS 66	2 5/8"	1,1	D
OS-HOSF-33B-010	Ø 324	875	280	115	V02	Ø 200*150	ODS 80	3 1/8"	1,1	D

Model	Capacity in kW of Refrigeration at Nominal Evaporator Temperature [°C]						Max. Discharge Volume [m3/hr]
	R404A / 507		R134a		R407F		
	-40°C	5°C	-40°C	5°C	-40°C	5°C	
OS-HOS-33B-001	15,29	19,70	10,49	12,93	18,37	21,38	6,41
OS-HOSF-33B-001							
OS-HOS-33B-002	23,30	30,03	15,99	19,70	28,00	32,60	9,78
OS-HOSF-33B-002							
OS-HOS-33B-003	30,27	39,00	20,76	25,59	36,37	42,34	12,70
OS-HOSF-33B-003							
OS-HOS-33B-004	41,92	54,03	28,76	35,45	50,38	58,65	17,59
OS-HOSF-33B-004							
OS-HOS-33B-005	52,81	68,06	36,23	44,66	63,47	73,88	22,16
OS-HOSF-33B-005							
OS-HOS-33B-006	86,39	111,33	59,26	73,05	103,81	120,85	36,24
OS-HOSF-33B-006							
OS-HOSF-33B-007	84,96	109,49	58,29	71,84	102,10	118,85	35,6
OS-HOSF-33B-008	111,91	144,22	76,77	94,63	134,48	156,55	47,0
OS-HOSF-33B-009	227,69	293,43	156,20	192,53	273,62	318,52	95,5
OS-HOSF-33B-010	360,91	465,11	247,59	305,18	433,70	504,88	151,4

• All data is for a 40°C condensing temperature. • Tüm hesaplamalar 40°C kondenzasyon sıcaklığına göre yapılmıştır.