



Please contact us for **R600a, R290 & R1270**.  
**R600a, R290 & R1270** ile ilgili lütfen iletişime geçiniz.



### Introduction

The task of conventional oil separators is to separate oil from discharge refrigerant correctly and ensure oil return to the compressor most effectively. The purpose is maintaining crankcase oil level and increasing the efficiency of the system by minimizing excessive oil circulation.

### Technical Specification

Conventional oil separators have float system inside. Float system;

- Passes through highly sensitive production process,
- Stainless steel and brass raw materials are used,
- Any contamination which may occur in the system can be easily caught by magnet in float system at oil outlet, thus it ensures that valves operates in cleaner environment.

On standard products;

- ODS connections are used for inlet & outlet,
- Oil return connection 3/8" SAE is used as standard,
- Deep drawn housing is used for OS-COS-33b-001 - OS-COS-33b-005 models, Model

### COSF-33b

- Deep drawn housing is used for OS-COSF-33b-001 - OS-COSF-33b-005 models,
- Cleaning and controlling is very easy thanks to demountable flange,
- Active parts may be replaced when needed,
- It is produced in accordance with CE 2014/68/EU [PED] pressure equipment directive,

### Application Field

It is strongly recommended to use oil separators under the following conditions: low evaporation temperature applications, capacity controlled systems, parallel connected compressors, flooded evaporators, blast freezer, two-stage compressors, cascade systems, long line systems.

### Selection

Oil separator selection is made according to the refrigeration technical rules and oil separator connections must not have smaller diameter than discharge line size.

### Warning

- Please ensure that the float system is not damaged and it is working properly.
- Before installing flange connection, ensure that O-ring channel is clean and not damaged. Place the O-ring into the channel correctly and mount by tightening bolts with equal torque.

### Genel Ürün Tanım

Geleneksel yağ ayırıcıların görevi, deşarj gazındaki yağı doğru bir şekilde ayırmak ve en etkili şekilde yağın kompresöre geri dönüşünü sağlamaktır. Amaç, karter yağ düzeyini korumak ve oluşabilecek aşırı yağ sirkülasyonunu minimuma indirerek sistemin verimini arttırmaktır.

### Teknik Özellikler

Geleneksel yağ ayırıcılar şamandıra sistemli bir üründür. Şamandıra sistemi;

- Oldukça hassas bir üretim sürecinden geçmektedir,
- Tamamen paslanmaz ve pirinç malzeme kullanılmaktadır,
- Yağ çıkış noktasında şamandıra kısmında bulunan mıknatıs ile oluşabilecek her türlü kirlilikler mıknatıs sayesinde kolayca yakalanmakta ve vananın daha temiz bir ortamda çalışmasına zemin hazırlanmaktadır.

Standart ürünlerde;

- Giriş ve çıkış için ODS bağlantı kullanılmaktadır,
- Standart ürünlerde yağ dönüşü bağlantı manşonu 3/8" SAE olarak kullanılmaktadır,
- OS-COS-33b-001 - OS-COS-33b-005 arası modellerde derin sıvama gövde kullanılmaktadır,

Model **COSF-33b**

- OS-COSF-33b-001 - OS-COSF-33b-005 arası modellerde derin sıvama gövde kullanılmaktadır,
- Sökülebilir flanş sayesinde temizliği ve kontrolü oldukça kolaydır,
- Gerekğinde aktif parçalar değiştirilebilir,
- CE 2014/68/EU [PED] basınçlı kaplar direktifine uygun olarak imal edilmektedir,

### Kullanım Alanı

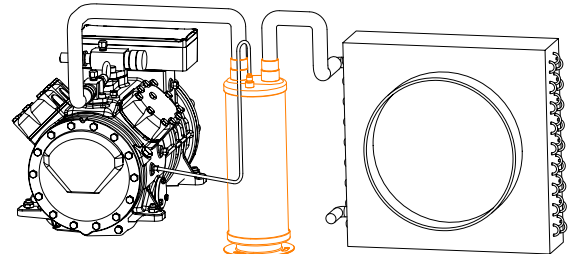
Aşağıdaki belirtilen uygulamalar ve koşullarda yağ ayırıcı kullanımı önemle tavsiye edilir; Düşük sıcaklık sistemleri, kapasite kontrollü sistemler, paralel bağlanmış kompresörlü sistemler, taşmalı tip evaporatörler, blast freezer, çift kademeli sistemler, kaskat sistemler, booster, uzun boru hattı olan sistemler.

### Seçim

Yağ ayırıcı seçimi yapılırken soğutmanın teknik kurallarına göre yapılmalıdır ancak yağ ayırıcı bağlantı ölçüsü deşarj hattı ölçüsünden küçük olmamalıdır.

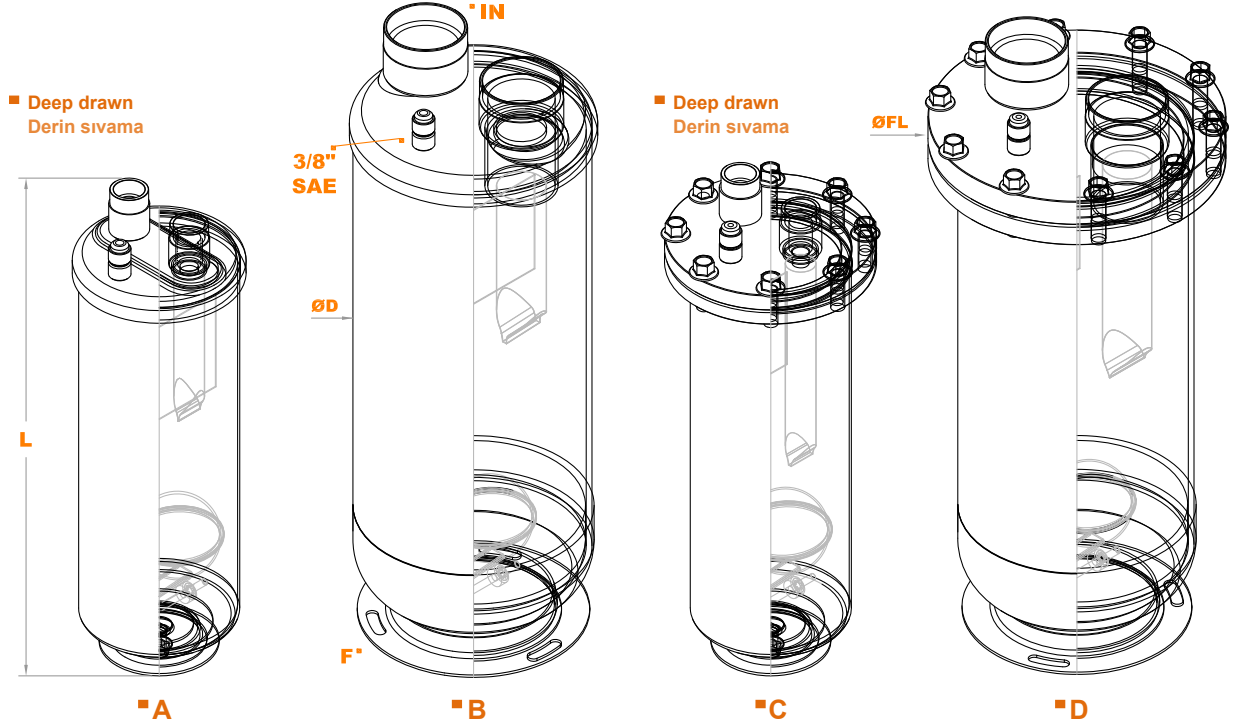
### Uyarılar

- Şamandıra sisteminin zarar görmediğinden ve çalışır durumda olduğundan emin olunuz.
- Flanş bağlantısını montajlanmadan önce conta kanalının temiz ve zarar görmemiş olduğundan emin olun ve contayı dikkatli bir şekilde kanala yerleştirin ve akabinde civataları eşit derecede sıkarak montajlayınız.



# CONVENTIONAL OIL SEPARATORS

## Geleneksel Yağ Ayırıcılar



Model	Ø D [mm]	L [mm]	Support [F]	Inlet & Outlet [mm] [Inch]		Type	Flange [FL]	Pre-charge qty (l)	Capacity in kW of Refrigeration at Nominal Evaporator Temperature [°C]						Maximum Discharge Volume [m3/hr]
				Ø D [mm]	Inch				R404A / 507		R134a		R407F		
									-40°C	5°C	-40°C	5°C	-40°C	5°C	
OS-COS-33b-001	Ø 114	300	V85	ØDS 12	1/2"	A	-	0,5	5,98	7,70	4,10	5,06	7,18	8,36	2,5
OS-COS-33b-002	Ø 114	300	V85	ØDS 16	5/8"	A	-	0,5	15,29	19,70	10,49	12,93	18,37	21,38	6,4
OS-COS-33b-003	Ø 114	365	V85	ØDS 19	3/4"	A	-	0,5	19,57	25,21	13,42	16,54	23,51	27,37	8,2
OS-COS-33b-004	Ø 114	370	V85	ØDS 22	7/8"	A	-	0,5	23,30	30,03	15,99	19,70	28,00	32,60	9,8
OS-COS-33b-005	Ø 114	370	V85	ØDS 28	1 1/8"	A	-	0,5	30,27	39,00	20,76	25,59	36,37	42,34	12,7
OS-COS-33b-006	Ø 140	460	V140	ØDS 35	1 3/8"	B	-	0,7	41,92	54,03	28,76	35,45	50,38	58,65	17,6
OS-COS-33b-007	Ø 140	460	V140	ØDS 42	1 5/8"	B	-	0,7	52,81	68,06	36,23	44,66	63,47	73,88	22,2
OS-COS-33b-008	Ø 165	465	V165	ØDS 42	1 5/8"	B	-	0,9	66,59	85,82	45,68	56,31	80,02	93,15	27,9
OS-COS-33b-009	Ø 165	475	V165	ØDS 54	2 1/8"	B	-	0,9	86,39	111,33	59,26	73,05	103,81	120,85	36,2
OS-COS-33b-010	Ø 219	470	V219	ØDS 54	2 1/8"	B	-	0,9	104,06	134,10	71,39	87,99	125,05	145,57	43,7
OS-COSF-33b-001	Ø 114	323	V85	ØDS 12	1/2"	C	Ø 150	0,5	5,98	7,70	4,10	5,06	7,18	8,36	2,5
OS-COSF-33b-002	Ø 114	323	V85	ØDS 16	5/8"	C	Ø 150	0,5	15,29	19,70	10,49	12,93	18,37	21,38	6,4
OS-COSF-33b-003	Ø 114	383	V85	ØDS 19	3/4"	C	Ø 150	0,5	19,57	25,21	13,42	16,54	23,51	27,37	8,2
OS-COSF-33b-004	Ø 114	388	V85	ØDS 22	7/8"	C	Ø 150	0,5	23,30	30,03	15,99	19,70	28,00	32,60	9,8
OS-COSF-33b-005	Ø 114	388	V85	ØDS 28	1 1/8"	C	Ø 150	0,5	30,27	39,00	20,76	25,59	36,37	42,34	12,7
OS-COSF-33b-006	Ø 140	466	V140	ØDS 35	1 3/8"	D	Ø 170	0,7	41,92	54,03	28,76	35,45	50,38	58,65	17,6
OS-COSF-33b-007	Ø 140	466	V140	ØDS 42	1 5/8"	D	Ø 170	0,7	52,81	68,06	36,23	44,66	63,47	73,88	22,2
OS-COSF-33b-008	Ø 165	475	V165	ØDS 54	2 1/8"	D	Ø 210	0,9	86,39	111,33	59,26	73,05	103,81	120,85	36,2

- All data is for a 40°C condensing temperature.
- Tüm hesaplamalar 40°C kondenzasyon sıcaklığına göre yapılmıştır.

### COS-33b & COSF-33b series

Working Pressure [PS] **33 Bar**

Çalışma Basıncı

Min./Max. Allowable Temperature [TS] **-10° / 100°C**

Min./Max. İzin Verilen Sıcaklık

General Tolerance **± 3**

Genel Tolerans

Epoxy Coating **RAL 5009**

Epoksi Boya

Available Fluids **HCFC, HFC, R717 [NH3], R600A, R290**

Kullanılabilir Akışkanlar

Pressure Equipment Directive 2014/68/EU [PED]

Basınçlı Kaplar Direktifi 2014/68/EU [PED]



#### Note

- 3/8"SAE oil return connection is used on standard products. It can be changed to 1/4"ØDS with using RA-3/8-1/4 fitting on request.

#### Not

- Standart ürünlerde yağ dönüş bağlantı manşonu 3/8"SAE olarak kullanılmaktadır. İstenildiği takdirde RA-3/8-1/4 rekor kullanılarak yağ çıkış bağlantısını 1/4" ØDS'ye çevirebilirsiniz.