

HORIZONTAL LIQUID RECEIVERS

Yatay Likit Tankları

Standard HLR series:

- Deep drawn liquid receivers are produced between 1 l and 21 l volumes.
- Used shell diameters: 89, 120, 140, 160, 180, 220mm.
- On standard products: inlet / ODS connection & outlet / ODS rotalock valve.
- There is no NPT connection between 1 l and 10 l, it can be added on request.

Standart HLR serisi:

- Derin sıvama likit tankları, 1 lt ve 21 lt arasındaki hacimlerde üretilmektedir.
- Gövde çapları; 89, 120, 140, 160, 180, 220mm olarak kullanılmaktadır.
- Giriş ODS bağlantısı ve çıkış ODS rotalok vana bulunmaktadır.
- 1 lt ve 10 lt arası NPT bağlantı bulunmamaktadır, talep doğrultusunda ilave edilebilmektedir.



OPTIONAL / OPSİYONEL

Sight Glass [SW]

Gözetleme Camı [SW]

Safety Valve

Emniyet Ventili

Inlet - Rotalock Valve

Giriş - Rotalok Vana

Liquid Level Sensor & LLS

Likit Seviye Sensörü ve LLS

Extra Connections

Ekstra Bağlantılar

LR-HLR-33B-ST series

Working Pressure [PS] 33 Bar

Çalışma Basıncı

Min./Max. Allowable Temperature [TS] -10° / 100°C

Min./Max. İzin Verilen Sıcaklık

General Tolerance ± 5

Genel Tolerans

Epoxy Coating RAL 5009

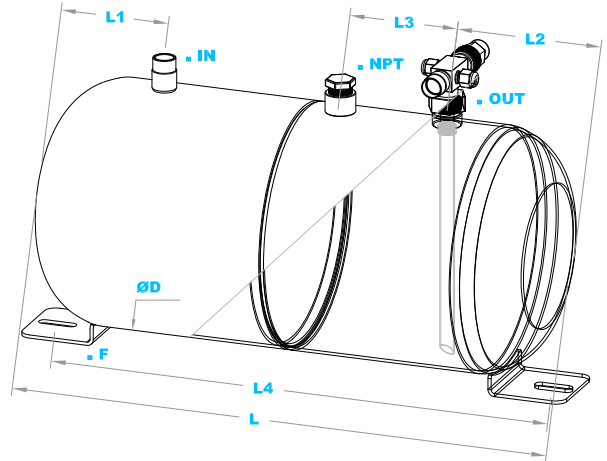
Epoksi Boya

Available Fluids HCFC, HFC, R600A, R290, NH3

Kullanılabilir Akışkanlar

Pressure Equipment Directive 2014/68/EU [PED]

Basıncılı Kaplar Direktifi 2014/68/EU [PED]



Volume [Lt]	Model	Ø D [mm]	L [mm]	L1 [mm]	L2 [mm]	L3 [mm]	L4 [mm]	Support [F]	Inlet [mm]	Outlet Rot.Valve	NPT [Inch]	Kg Of Capacity				
												R22	R134a	R407C	R404A	R410A
1	LR-HLR-33B-ST-001	Ø 89	190	40	40	-	190	H01	ODS 6	RV-1/4	-	1,1	1,1	1,0	1,0	1,0
2	LR-HLR-33B-ST-002	Ø 120	200	50	50	-	200	H01	ODS 9	RV-3/8	-	2,2	2,2	2,1	1,9	1,9
3	LR-HLR-33B-ST-003	Ø 140	220	55	55	-	220	H01	ODS 9	RV-3/8	-	3,3	3,3	3,1	2,9	2,9
4	LR-HLR-33B-ST-004	Ø 140	290	60	60	-	290	H01	ODS 9	RV-3/8	-	4,4	4,4	4,2	3,8	3,9
5	LR-HLR-33B-ST-005	Ø 160	290	65	65	-	290	H01	ODS 9	RV-3/8	-	5,4	5,5	5,2	4,8	4,9
6	LR-HLR-33B-ST-006	Ø 160	340	65	65	-	340	H01	ODS 12	RV-1/2	-	6,5	6,6	6,3	5,8	5,8
7	LR-HLR-33B-ST-007	Ø 160	400	80	80	-	400	H01	ODS 12	RV-1/2	-	7,6	7,7	7,3	6,7	6,8
8	LR-HLR-33B-ST-008	Ø 180	370	80	80	-	370	H01	ODS 12	RV-1/2	-	8,7	8,8	8,3	7,7	7,8
9	LR-HLR-33B-ST-009	Ø 180	400	80	80	-	400	H01	ODS 12	RV-1/2	-	9,8	9,9	9,4	8,6	8,8
10	LR-HLR-33B-ST-010	Ø 180	450	90	90	-	450	H01	ODS 16	RV-5/8	-	10,9	11,0	10,4	9,6	9,7
12	LR-HLR-33B-ST-011	Ø 220	345	80	80	50	345	H02	ODS 16	RV-5/8	1/2"	13,1	13,2	12,5	11,5	11,7
14	LR-HLR-33B-ST-012	Ø 220	395	80	80	50	395	H02	ODS 16	RV-5/8	1/2"	15,2	15,4	14,6	13,4	13,6
16	LR-HLR-33B-ST-013	Ø 220	465	90	90	80	465	H02	ODS 16	RV-5/8	1/2"	17,4	17,6	16,7	15,4	15,6
18	LR-HLR-33B-ST-014	Ø 220	525	90	90	80	525	H02	ODS 16	RV-5/8	1/2"	19,6	19,8	18,8	17,3	17,5
21	LR-HLR-33B-ST-015	Ø 220	610	90	90	80	610	H02	ODS 19	RV-5/8	1/2"	22,9	23,2	21,9	20,2	20,5

At +20°C Liquid temperature, %90 receiver volume.
+20°C Likit sıcaklığı, %90 tank hacmi esas alınmıştır.