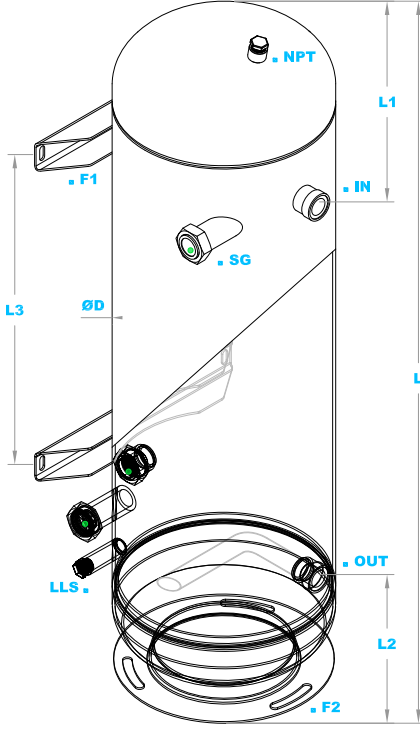


VERTICAL LIQUID RECEIVERS

Dikey Likit Tankları

Note Universal liquid receivers are produced between 25 l and 225 l as a standard. They can be produced in different volumes on request. Inlet and outlet are designed as rotalock connections on standard products. There is a 1/2"NPT connection for safety valve. Additional connections and accessories may be provided.

Not Ünsersal likit tankları, 25 lt ve 225 lt arasında standart olarak üretilemektedir. İstenildiği takdirde farklı hacimlerde de üretilebilmektedir. Standart likit tanklarında giriş ve çıkış rotalok bağlantısı olarak tasarlanmıştır. Emniyet ventili için 1/2"NPT bağlantısı bulunmaktadır. İlave bağlantı ve aksesuarlar tedarik edilebilir.



LR-ULR-33B^{series}

Working Pressure [PS] **33 Bar**

Çalışma Basıncı

Min./Max. Allowable Temperature [TS] **-10° / 120°C**

Min./Max. İzin Verilen Sıcaklık

General Tolerance **± 5**

Genel Tolerans

Epoxy Coating **RAL 5009**

Epoksi Boya

Available Fluids **HCFC, HFC, R600A, R290, NH3**

Kullanılabilir Akışkanlar

Pressure Equipment Directive 2014/68/EU [PED]

Basınçlı Kaplar Direktifi 2014/68/EU [PED]

OPTIONAL / OPSİYONEL

Sight Glass [SG]

Gözetleme Camı [SG]

Safety Valve

Emniyet Ventili

Rotalock Valve

Rotalok Vana

Liquid Level Sensor & LLS

Likit Seviye Sensörü ve LLS

Extra Connections

Ekstra Bağlantılar



Volume [Lt]	Model	Ø D [mm]	L [mm]	L1 [mm]	L2 [mm]	L3 [mm]	Support [F1]	Support [F2]	Inlet [Inch]	Outlet [Inch]	NPT [Inch]	Kg Of Capacity				
												R22	R134a	R407C	R404A	R410A
25	LR-ULR-33B-001	Ø 219	770	130	150	350	H219	V219	1 1/4"	1 1/4"	1/2"	27,2	27,6	26,1	24,0	24,4
30	LR-ULR-33B-002	Ø 219	910	130	150	490	H219	V219	1 1/4"	1 1/4"	1/2"	32,7	33,1	31,3	28,8	29,2
40	LR-ULR-33B-003	Ø 219	1210	130	150	770	H219	V219	1 3/4"	1 3/4"	1/2"	43,6	44,1	41,7	38,4	39,0
	LR-ULR-33B-004	Ø 273	785	180	180	305	H273	V273								
50	LR-ULR-33B-005	Ø 273	975	180	180	495	H273	V273	1 3/4"	1 3/4"	1/2"	54,4	55,1	52,1	48,0	48,7
	LR-ULR-33B-006	Ø 324	710	210	240	175	H324	V324								
60	LR-ULR-33B-007	Ø 273	1165	180	180	685	H273	V273	1 3/4"	1 3/4"	1/2"	65,3	66,2	62,6	57,6	58,5
	LR-ULR-33B-008	Ø 324	850	210	240	290	H324	V324								
70	LR-ULR-33B-009	Ø 273	1355	180	180	875	H273	V273	1 3/4"	1 3/4"	1/2"	76,2	77,2	73,0	67,2	68,2
	LR-ULR-33B-010	Ø 324	970	210	240	410	H324	V324								
80	LR-ULR-33B-011	Ø 273	1545	180	180	1065	H273	V273	1 3/4"	1 3/4"	1/2"	87,1	88,2	83,4	76,8	78,0
	LR-ULR-33B-012	Ø 324	1110	210	240	550	H324	V324								
90	LR-ULR-33B-013	Ø 273	1755	180	180	1275	H273	V273	1 3/4"	1 3/4"	1/2"	98,0	99,2	93,9	86,4	87,7
	LR-ULR-33B-014	Ø 324	1260	210	240	700	H324	V324								
100	LR-ULR-33B-015	Ø 273	1935	180	220	1455	H273	V273	2 1/4"	2 1/4"	1/2"	108,9	110,3	104,3	96,0	97,5
	LR-ULR-33B-016	Ø 324	1410	210	240	850	H324	V324								

At +20°C Liquid temperature, %90 receiver volume.
+20°C Likit sıcaklığı, %90 tank hacmi esas alınmıştır.