



LR-VLR-33B-ST series

Working Pressure [PS] **33 Bar**

Çalışma Basıncı

Min./Max. Allowable Temperature [TS] **-10° / 100°C**

Min./Max. İzin Verilen Sıcaklık

General Tolerance **± 5**

Genel Tolerans

Epoxy Coating **RAL 5009**

Epoksi Boya

Available Fluids **HCFC, HFC, R600A, R290, NH3**

Kullanılabilir Akışkanlar

Pressure Equipment Directive 2014/68/EU [PED]

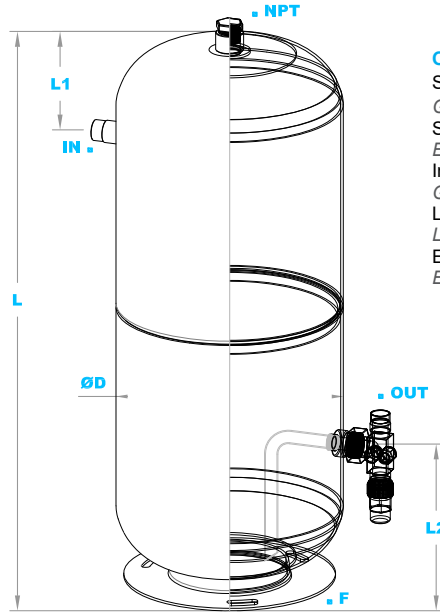
Basınçlı Kaplar Direktifi 2014/68/EU [PED]

Standard VLR series:

- Deep drawn liquid receivers are produced between 1 l and 21 l volumes.
- Used shell diameters: 89, 120, 140, 160, 180, 220mm.
- On standard products: inlet / ODS connection & outlet / ODS rotalock valve.
- There is no NPT connection between 1 l and 10 l, it can be added on request.

Standart VLR serisi;

- Derin sıvama likit tankları, 1 lt ve 21 lt arasındaki hacimlerde üretilmektedir.
- Gövde çapları; 89, 120, 140, 160, 180, 220mm olarak kullanılmaktadır.
- Giriş ODS bağlantısı ve çıkış ODS rotalok vana bulunmaktadır.
- 1 lt ve 10 lt arası NPT bağlantı bulunmamaktadır, talep doğrultusunda ilave edilebilmektedir.



OPTIONAL / OPSİYONEL

Sight Glass [SW]

Gözetleme Camı [SW]

Safety Valve

Emniyet Ventili

Inlet - Rotalock Valve

Giriş - Rotalok Vana

Liquid Level Sensor & LLS

Likit Seviye Sensörü ve LLS

Extra Connections

Ekstra Bağlantılar

Volume [L]	Model	Ø D [mm]	L [mm]	L1 [mm]	L2 [mm]	Support [F]	Inlet [mm]	Outlet Rot.Valve	NPT [Inch]	Kg Of Capacity				
										R22	R134a	R407C	R404A	R410A
1	LR-VLR-33B-ST-001	Ø 89	205	40	150	V85	ODS 6	RV-1/4	-	1,1	1,1	1,0	1,0	1,0
2	LR-VLR-33B-ST-002	Ø 120	215	50	150	V140	ODS 9	RV-3/8	-	2,2	2,2	2,1	1,9	1,9
3	LR-VLR-33B-ST-003	Ø 140	235	55	155	V140	ODS 9	RV-3/8	-	3,3	3,3	3,1	2,9	2,9
4	LR-VLR-33B-ST-004	Ø 140	305	60	220	V140	ODS 9	RV-3/8	-	4,4	4,4	4,2	3,8	3,9
5	LR-VLR-33B-ST-005	Ø 160	300	65	220	V165	ODS 9	RV-3/8	-	5,4	5,5	5,2	4,8	4,9
6	LR-VLR-33B-ST-006	Ø 160	350	65	220	V165	ODS 12	RV-1/2	-	6,5	6,6	6,3	5,8	5,8
7	LR-VLR-33B-ST-007	Ø 160	410	65	270	V165	ODS 12	RV-1/2	-	7,6	7,7	7,3	6,7	6,8
8	LR-VLR-33B-ST-008	Ø 180	380	90	270	V180	ODS 12	RV-1/2	-	8,7	8,8	8,3	7,7	7,8
9	LR-VLR-33B-ST-009	Ø 180	410	90	270	V180	ODS 12	RV-1/2	-	9,8	9,9	9,4	8,6	8,8
10	LR-VLR-33B-ST-010	Ø 180	460	90	270	V180	ODS 16	RV-5/8	-	10,9	11,0	10,4	9,6	9,7
12	LR-VLR-33B-ST-011	Ø 220	360	100	150	V219	ODS 16	RV-5/8	1/2"	13,1	13,2	12,5	11,5	11,7
14	LR-VLR-33B-ST-012	Ø 220	410	100	150	V219	ODS 16	RV-5/8	1/2"	15,2	15,4	14,6	13,4	13,6
16	LR-VLR-33B-ST-013	Ø 220	480	100	150	V219	ODS 16	RV-5/8	1/2"	17,4	17,6	16,7	15,4	15,6
18	LR-VLR-33B-ST-014	Ø 220	540	100	150	V219	ODS 16	RV-5/8	1/2"	19,6	19,8	18,8	17,3	17,5
21	LR-VLR-33B-ST-015	Ø 220	625	100	150	V219	ODS 19	RV-5/8	1/2"	22,9	23,2	21,9	20,2	20,5

At +20°C Liquid temperature, %90 receiver volume.

+20°C Likit sıcaklığı, %90 tank hacmi esas alınmıştır.